

SVO A1 Samohybný výbušný odmínovač

SVO A1 Self-propelled Explosive Mine Clearing Vehicle



KONŠTRUKTA - Defence, a.s.

Kvýstavisku 15, 912 50 Trenčín, Slovakia

tel.: +421 (0)32 7435 731, +421 (0)32 6507 528, fax: +421 (0)32 7431 930

e-mail: kotadef@kotadef.sk, www.kotadef.sk

Odmínovače • Mine-Clearing Vehicles

Cvičná strela CvOS-SVO pre samohybný výbušný odmínovač (SVO)

Practice Projectile CvOS-SVO for SVO Self-propelled Explosive Mine Clearing Vehicle

Cvičná strela SVO je určená na výcvik osádok samohybných výbušných odmínovačov.

The SVO practice projectile is addressed to practice the crews of a self-propelled explosive mine clearing vehicles.

Cvičná odmínovacia strela je konštrukčne riešená tak, aby z hľadiska pevnosti spĺňala požiadavky viacnásobnej použiteľnosti a z hľadiska hmotnosti, ťažiska a priečneho momentu zotrvačnosti bola zhodná s ostrou strelou.

The SVO practice projectile is designed to meet the strength multi-using function requirements and is identical with the operational SVO projectile regarding the mass, the center of gravity and the pitch moment of inertia.

Cvičná strela SVO sa skladá z:

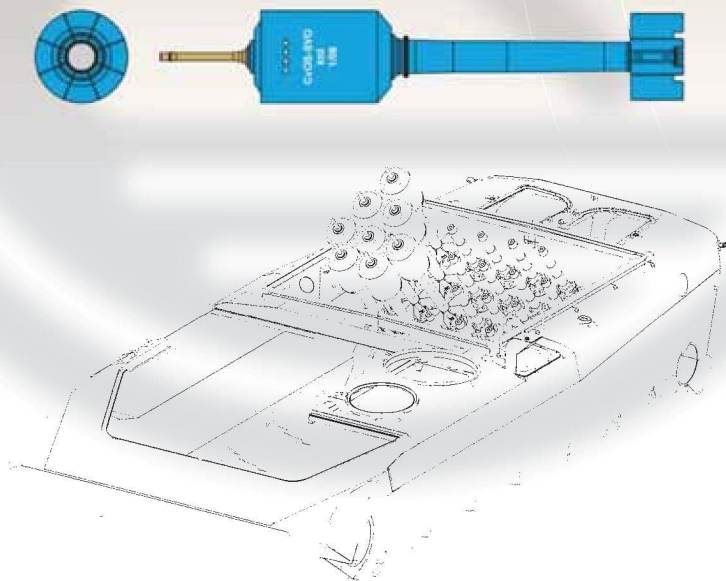
- cvičného zapalovača
- hlavice
- nosiča stabilizátora

The SVO practice projectile consists of:

- Practice fuze
- Head
- Stabilizing tail

Príslušenstvom cvičnej strely je drevený prepravný obal. Súčasťou cvičného náboja je hermeticky balená nábojka SVO pre odpálenie strely.

The SVO practice projectile accessory is a wooden transport container. A hermetically packaged SVO launching cartridge is a part of the practice round.



Technické parametre • Technical parameters

Celková hmotnosť cvičnej strely • Overall weight	42,5 kg
Celková dĺžka strely • Overall length	1 405 mm
Kaliber • Caliber	247 mm
Počiatková rýchlosť strely na Xmax • Muzzle velocity for max. range	.82 m.s ⁻¹
Minimálny dostrel • Minimum range	.250 m
Maximálny dostrel • Maximum range	.530 m
Celková hmotnosť strely s prepravným obalom • Overall weight with transport container	52,5 kg

Odmínovacia strela OS-SVO

pre samohybný výbušný odmínovač (SVO)

Mine Clearing Projectile OS-SVO

for SVO Self-propelled Explosive Mine Clearing Vehicle

Odmínovacia strela SVO je určená na ničenie mín uložených v mínových poliach postupným vystreľovaním so samohybného výbušného odmínovača (SVO) z odkrytého alebo zakrytého palebného postavenia. Strelná po dopade do mínového poľa vybuchuje nad terénom vo vzdialenosti danej zapalovačom. Pôsobením impulzu rázovej tlakovej vlny sa aktivujú protitankové a protipechotné míny s odolnosťou do 0,8 kPas.

Odmínovacia strela SVO je krídlami stabilizovaná strelná špeciálneho určenia, s veľkým koeficientom plnenia trhavinou, ktorý zabezpečuje maximálny plošný účinok z hľadiska impulzu rázovej vlny.

Odmínovacia strela SVO sa skladá z:

- piezoelektrického zapalovača
- hlavice s nalaborovanou trhavinou
- nosiča stabilizátora

Príslušenstvom odmínovacej strely SVO je drevený prepravný obal. Súčasťou odmínovacieho náboja je hermeticky balená nábojka SVO pre odpálenie strely SVO.

The SVO mine clearing projectile is addressed to destruction of mines laid in mine fields. The mine clearing is performed by sequential firing of the projectiles from self-propelled mine clearing vehicle placed in an open or a hidden firing position. After impact to the mine field, the projectile explodes over terrain at a fuze determined distance and both the anti tank and anti personnel mines with resistance up to 0,80 kPas are being activated by effect of caused blast wave impulse.

The SVO mine clearing projectile is a fin stabilized specific projectile with a large filling factor providing a maximum areal effect from the view of blast wave impulse.

The SVO mine clearing projectile consists of:

- Piezo fuze
- War head filled with explosive
- Stabilizing tail

The SVO mine clearing projectile accessory is a wooden transport container. A hermetically packaged SVO launching cartridge is a part of the operational round.



Technické parametre • Technical parameters

Celková hmotnosť cvičnej strely • Overall weight	42,5 kg
Celková dĺžka strely • Overall length	1 457 mm
Kaliber • Caliber	246,6 mm
Hmotnosť trhaviny THAF-2 • THAF-2 explosive weight	26,5 kg
Impulz rázovej vlny na R=4,5m • Blast wave impulse at 4.5 m radius	0,8 kPas
Počiatočná rýchlosť strely na Xmax • Muzzle velocity for max. range	82 m.s ⁻¹
Minimálny dostrel • Minimum range	250 m
Maximálny dostrel • Maximum range	530 m
Celková hmotnosť strely s prepravným obalom • Overall weight with transport container	52,5 kg

SVO A1 Samohybný výbušný odmínovač

SVO A1 Self-propelled Explosive Mine Clearing Vehicle

SVO je moderný odmínovací systém určený na tvorbu prechodov cez mínové polia a odmínovanie na vzdialenosti od 250 m do 530 m v páse 100 m dlhom a 9 m širokom. Samohybné odmínovacie vozidlo je riešené ako pásovú vozidlo na podvozku BVP-1 a vybavené špeciálnou zbraňovou nadstavbou.

Odmínovanie sa vykonáva postupnou strelbou a odpálením 24 striel na mínové pole. Pre zamierenie zbrane slúži zameriavač pre priamu strelbu a SRP (Systém Riadenia Palby). Pre meranie pozície SVO počas presunu a pre nastavenie požadovaného uhla zbrane voči vodorovnej rovine a voči severu je použitý NPS (Navigačný a Polohovací Systém). Pri zamírení sa elevácia zbrane nastavuje servomechanizmom a azimut pohybom celého vozidla, pričom požadovaná korekcia azimutu je zobrazovaná na displeji vodiča.

Vnútroň priestor SVO je rozdelený prepážkami na priestor osádky, motorový a zbraňový priestor. V priestore osádky je pracovisko vodiča a veliteľa-strelca sediach za sebou. Pracovisko veliteľa je vybavené kombinovaným denno-nočným zameriavačom TKN-3B pre polopriame zamierenie, dvomi pozorovacími hranolmi TVNO-170A a ovládacím panelom operátora pre komunikáciu so SRP.

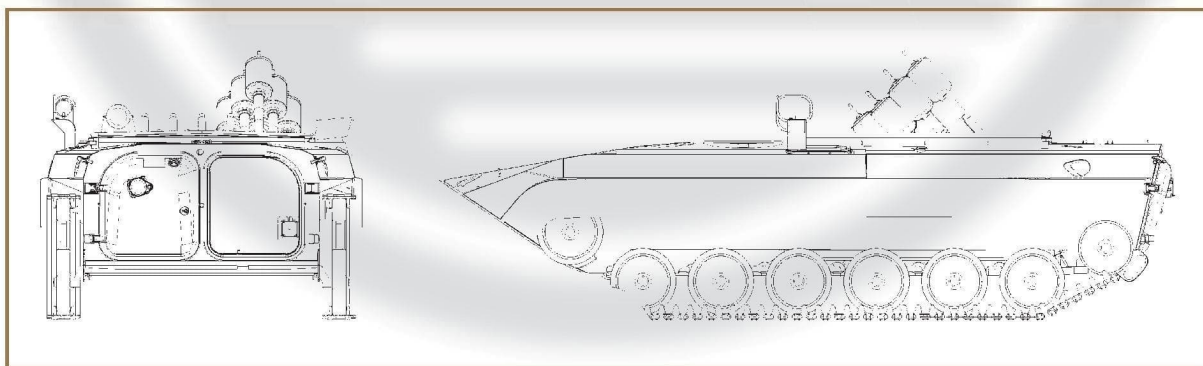
Odmínovacia strela je špeciálny typ krídlami stabilizovanej munície, ktorej konštrukcia dovoľuje dosiahnuť vysokú presnosť strelby a pri výbuchu dosiahnuť zodpovedajúcu tlakovú vlnu pre zneškodnenie protitankových a protipechotných mín.

The SVO is an advanced mine-clearing system creating a pass through the minefields and mine clearing at distance from 250 m to 530 m by path 100 m long and 9 m wide. The self-propelled explosive mine-clearing vehicle is designed as an armored tracked vehicle based on BMP-1 equipped with the special superstructure weapon system.

The mine clearing is being performed by the sequential firing and hitting 24 projectiles onto a minefield. Aiming of weapon is done by means of a direct sight and FCS. The NPS is used for measuring the SVO position in the field during the move and measuring the current position of the weapon against the horizontal plane and north direction. The elevation of the weapon is set up by a servomechanism and the azimuth by the moving the whole vehicle while the direction and the required aiming azimuth angle is shown on the driver's display.

An internal room of the SVO is divided by the partition walls to a crew, engine and weapon compartments. The crew compartment includes workplaces for driver and commander-operator. Commander-operator workplace is equipped with TKN-3B Combined IR Sight for semi direct aiming, two TNPO-170A Periscopes and an operator control panel for communication with FCS.

The mine-clearing projectile is a special kind super-calibre fin stabilized ammunition, the design of which enables to achieve the high firing accuracy and provides energetically sufficient blast wave impulse to neutralize the anti-tank and anti-personal mines during explosion.



Technické parametre • Technical parameters

Celková hmotnosť • Overall combat weight	13 800 kg
Celková hmotnosť odmínovacích striel • Overall mine-clearing projectiles weight (24 pcs)	1 020 kg
Kaliber odmínovacej strely • Caliber of the mine-clearing projectile	247 mm
Počet odpaľovacích trňov (ks) • Number of the launching sticks (pcs)	24
Kadencia strelby • Rate of fire.	1 r / 2,5s
Maximálna rýchlosť na ceste • Road speed limit	65 km/h
Maximálna rýchlosť plávania • Max. floating speed.	6 km/h
Maximálny dostrel • Maximum range	530 m
Minimálny dostrel • Minimum range.	250 m
Šírka odmínovaného pásu • Pass width created through the minefield	9m