

81 a 98 mm *Ľahký ťahaný mínomet*
81 and 98 mm *Light Towed Mortar*



KONŠTRUKTA - Defence, a.s.

K výstavisku 15, 912 50 Trenčín, Slovakia

tel.: +421 (0)32 7435 731, +421 (0)32 6507 528, fax: +421 (0)32 7431 930

e-mail: kotadef@kotadef.sk, www.kotadef.sk

Mínometry • Mortars

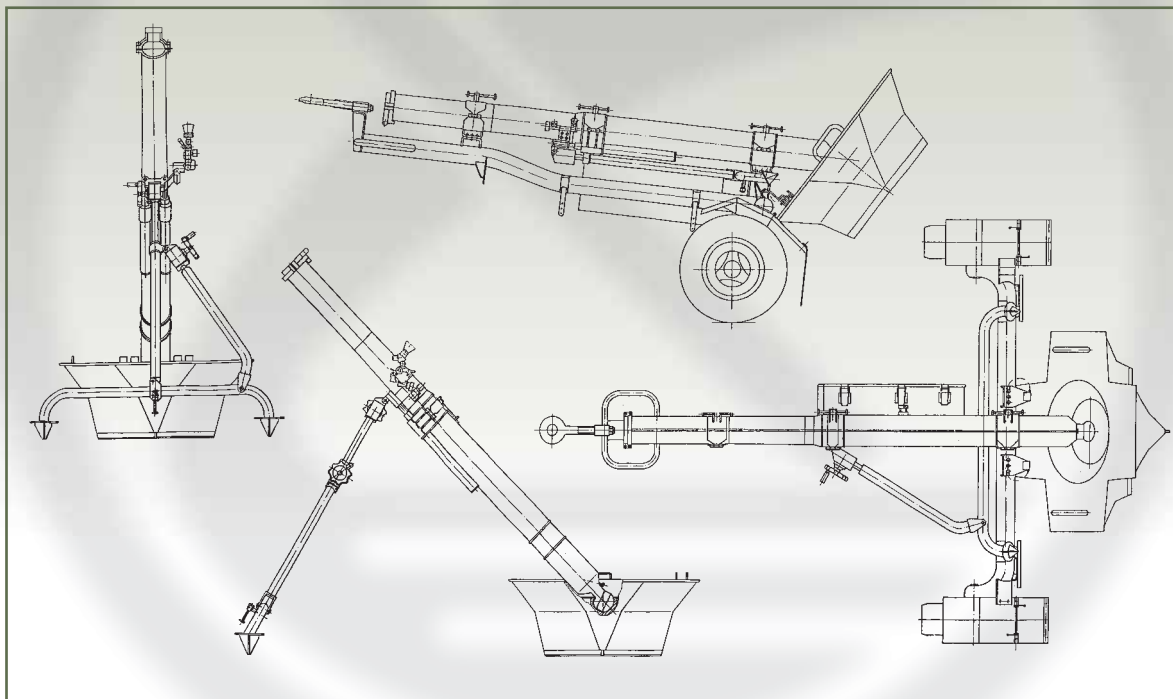
81 a 98 mm Ľahký ťahaný mínomet 81 and 98 mm Light Towed Mortar

Mínomet je určený pre boj v zalesnenom a hornatom teréne ako aj v zastavaných mestských oblastiach. Mínomet pozostáva z troch hlavných častí, ktoré je možné ľahko zmontovať, respektíve demontovať a prenášať trojčlennou obsluhou. Každá z troch častí je vybavená popruhmi.

Mínomet sa vyznačuje ďalekým dostrelom a veľkou účinnosťou v cieľi. Je možné ho prepravovať aj pomocou špeciálne navrhnutého jednonápravového prívesu, na ktorom sú integrované kontajnery s mínami a sada náhradných dielov pre mínomet 1:1. Príves je možné ťahať maximálnou povolenou rýchlosťou ťažného vozidla bez obmedzenia na spevnených komunikáciách aj v teréne.

The Mortar is designed to be used in a forested and mountainous terrain as well as urban areas. It consists of three major assembly parts that can be easily assembled and/or disassembled and carried by a crew of three.

The mortar features a long range and high efficiency in a target area. It can also be transported using a specially designed single axle trailer fitted with mortar bombs containers and 1:1 spare parts sets. The trailer can be towed without limitations at a maximum allowed speed of a towing vehicle on roads or off-road.



Technické parametre • Technical parameters	81 mm	98 mm
Kaliber • Caliber	81 mm	98 mm
Maximálny dostrel • Maximum range	6700 m	8022 m
Minimálny dostrel • Minimum range	300 m	266 m
Maximálna rýchlosť strelby • Maximum rate of fire	12 - 15 r/min	12 - 15 r/min
Maximálny námer • Maximum elevation	85°	85°
Minimálny námer • Minimum elevation	40°	40°
Rozsah odmeru • Range of azimuth	±6°	±6°
Celková hmotnosť • Total weight	64,5 kg	112,5 kg
Obsluha • Crew	3	3

Technické parametre míny • Technical parameters of the mortar bomb:

Hmotnosť RDX/TNT výbušnej náplne • Weight of RDX/TNT charge	0,75 kg	1,6 kg
Počet náplní • Number of charges	6 + 1 supercharge	6 + 1 supercharge
Počiatočná rýchlosť (super náplň) • Muzzle velocity (supercharge)	375 m/s	387 m/s
Celková hmotnosť • Total weight	5,0 kg	9,2 kg

